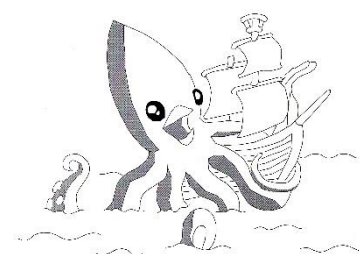


CATÁLOGO 2025



CUTTER-KRAKEN 25



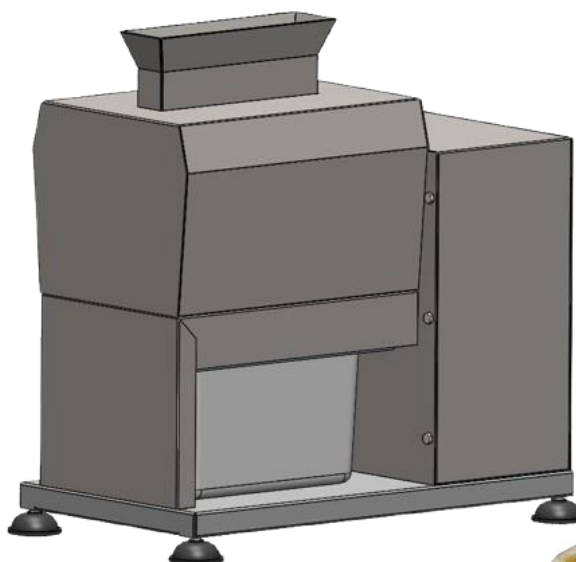
MÁQUINA CORTADORA DE RABAS (CALAMARES)



INOXIDABLES VICTORIANO GARCÍA, SL

c/ Ribarredonda, 13A
39590, Quijas
Cantabria
España

Tlfno: 942 83 85 28
info@inoxidablesvg.es
www.inoxidablesvg.es



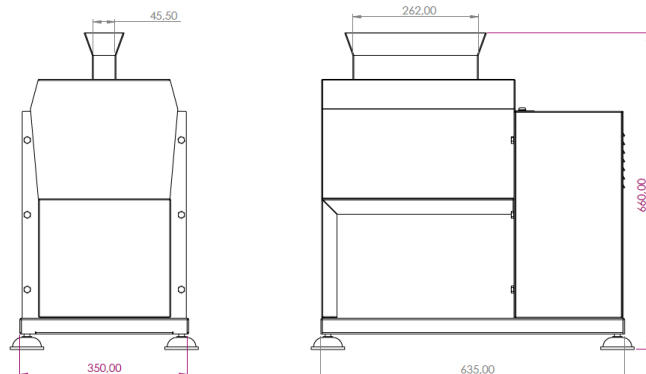
Datos técnicos:

- Construido en acero inoxidable AISI-304.
- Potencia: 600 W.
- Tensión: 220-230 V.
- Sistema de corte mediante cuchillas fijas con separación de 10 mm.
- Revoluciones: 620 r.p.m.
- Capacidad de corte, producción media: 350 kg/h.
- Módulo de cuchillas extraíble.
- Lavable en el lavavajillas.

CUTTER-KRAKEN 25

MÁQUINA CORTADORA DE RABAS (CALAMARES)

modelo	ancho	fondo	alto
CUTTER KRAKEN 25	350 mm	635 mm	660 mm



INOXIDABLES VICTORIANO GARCÍA, SL

c/ Ribaredonda, 13A
39590, Quijas
Cantabria
España

Tlfn: 942 83 85 28
info@inoxidablesvg.es
www.inoxidablesvg.es

Distribuido por:

